

Manual de Procedimento

**FORMALIZAR ACORDO DE
COOPERAÇÃO INTERNACIONAL**



SUMÁRIO

1. SOBRE O PROCEDIMENTO.....	3
1.1. OBJETIVO E PRODUTOS.....	3
1.2. ESCOPO.....	3
1.3. GESTOR DO PROCESSO.....	3
1.4. PARTICIPANTES.....	3
1.5. GLOSSÁRIO.....	4
1.6. CONTROLES E INSTRUMENTOS NORMATIVOS (AMPARO LEGAL, LEIS, RESOLUÇÕES, NORMAS, PORTARIAS).....	4
1.7. RECURSOS NECESSÁRIOS.....	4
1.7.1. Equipamentos.....	4
1.7.2. Sistemas.....	4
1.7.3. Outros.....	5
2. PROCEDIMENTO.....	6
2.1. ATIVIDADE: ELABORAR A MINUTA DO TERMO DE ACORDO.....	7
2.2. ATIVIDADE: ELABORAR PLANO DE TRABALHO.....	7
2.3. ATIVIDADE: ANALISAR O PROCESSO.....	8
2.4. ATIVIDADE: REALIZAR ANÁLISE JURÍDICA.....	9
2.5. ATIVIDADE: ENCAMINHAR O TERMO PARA ASSINATURAS.....	10

1. SOBRE O PROCEDIMENTO

1.1. OBJETIVO E PRODUTOS

Este processo tem por objetivo formalizar acordo de cooperação internacional entre o Instituto Federal de Educação, Ciência e Tecnologia de Mato Grosso e instituições públicas ou privadas sem fins lucrativos internacionais, para o atendimento a interesses em comum visando a execução de programas de trabalho, projeto/atividade ou eventos mediante mútua colaboração sem repasse de recursos financeiros.

1.2. ESCOPO

O processo terá início na Diretoria Sistêmica de Relações Internacionais (DSRI), com a oportunidade de acordo identificada. A Diretoria também poderá receber iniciativa de outros setores que identifiquem esta oportunidade, abre-se um processo eletrônico por meio do sistema SUAP, elabora-se documentos como: minuta do acordo, plano de trabalho entre outros documentos conforme a necessidade e anexa-se ao processo. Os trâmites poderão envolver outros setores conforme o objeto. O processo deverá passar por análise jurídica, após estes trâmites, o termo de acordo deverá ser assinado pelo Reitor, pela instituição internacional parceira e publicado no Diário Oficial da União.

1.3. GESTOR DO PROCESSO

Diretor Sistêmico de Relações Internacionais

1.4. PARTICIPANTES

Nome	Setor	e-mail	Tel
Wictória Pereira	Diretoria Sistêmica de Relações Internacionais	Victoria.pereira@ifmt.edu.br	65 3616-4185
Renata Raizel Policarpo	Escritório de Gerenciamento de Processos/PRODIN	Renata.policarpo@ifmt.edu.br	65 3616-4126

1.5. GLOSSÁRIO

- DSRI: Diretoria Sistêmica de Relações Internacionais
- SUAP: Sistema Unificado de Administração Pública
- EGP: Escritório de Gerenciamento de Processos
- PRODIN: Pró-reitoria de Desenvolvimento Institucional

1.6. CONTROLES E INSTRUMENTOS NORMATIVOS (AMPARO LEGAL, LEIS, RESOLUÇÕES, NORMAS, PORTARIAS)

- Lei Nº 8.666 de 21 de junho de 1993. Regulamenta o art. 37, inciso XXI, da Constituição Federal, institui normas para licitações e contratos da Administração Pública e dá outras providências.
- Manual de Convênios e Acordos de Cooperação Internacionais da Diretoria Sistêmica de Relações Internacionais do IFMT. Fevereiro/2016 link de acesso: http://internacional.ifmt.edu.br/media/filer_public/06/99/069905fc-2d04-44ce-af47-fdcbbf6365ef/manual_de_convenios_dsri.pdf

1.7. RECURSOS NECESSÁRIOS

1.7.1. Equipamentos

- Computadores
- Impressoras
- Telefone



1.7.2. Sistemas

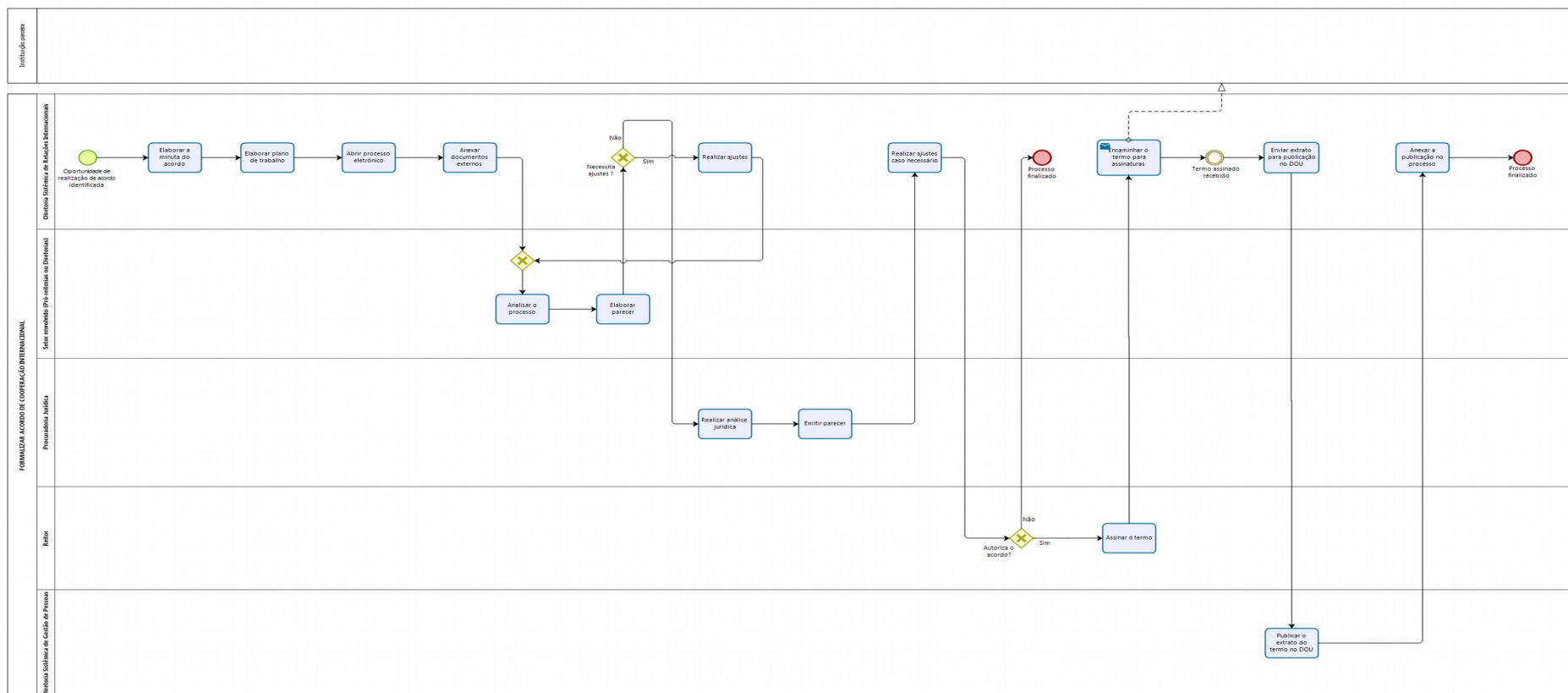
- SUAP

1.7.3. Outros

- Editores de Textos
- Planilhas

2. PROCEDIMENTO

 <p>ESCRITÓRIO DE GERENCIAMENTO DE PROCESSOS IFMT</p>	 <p>INSTITUTO FEDERAL Mato Grosso Pró-Reitoria de Desenvolvimento Institucional</p>	<p>Nome do processo: Formalizar Acordo de Cooperação Internacional Envolvidos na modelagem: Vitória Pereira e Renata Raíza Polcarpo Gestor do processo: Diretor Sistêmico de Relações Internacionais Revisão: 001 Data: 01/09/2020</p>
--	--	---



2.1. ATIVIDADE: ELABORAR A MINUTA DO TERMO DE ACORDO

Objetivo da atividade:

- O termo de acordo é o instrumento pelo qual se dará as regras do acordo é o primeiro documento necessário para a formalização do processo.

Responsável:

- Diretoria Sistêmica de Relações Internacionais.

Entradas (Inputs, insumos) para atividade:

- Oportunidade de realização de acordo identificada.

Descrição das tarefas:

- 1) Preencher a minuta do Termo de acordo no SUAP,
 - a) **Tipo:** Acordo de Cooperação
 - b) **Modelo:** Acordo de Cooperação Internacional
 - c) **Nível de Acesso:** público

Saídas (Outputs, Produtos) da atividade:

- Minuta do termo de acordo elaborado.

2.2. ATIVIDADE: ELABORAR PLANO DE TRABALHO

Objetivo da atividade:

- O plano de trabalho é o documento que conterà o detalhamento do projeto e seus elementos como: objeto, etapas, fases e metas devidamente qualificados e quantificados, acompanhados de justificativas, cronogramas e plano de aplicação, é o documento necessário para demonstrar como se desenvolverá o acordo.

Responsável:

- Diretoria Sistêmica de Relações Internacionais.

Entradas (Inputs, insumos) para atividade:

- Minuta do Termo de acordo elaborado

Descrição das tarefas:

- 1) Preencher o formulário do plano de trabalho no SUAP,
 - a) **Tipo:** Formulário
 - b) **Modelo:** Plano de Trabalho para Acordo de Cooperação Internacional
 - c) **Nível de acesso:** público
- 2) Abrir processo eletrônico, anexar a minuta do termo e o plano de trabalho
 - a) **Tipo de processo - Administração:** Acordo de cooperação internacional
 - b) **Nível de acesso:** Público
- 3) Anexar outros documentos necessários conforme o objeto e encaminhar o processo aos setores envolvidos.

Saídas (Outputs, Produtos) da atividade:

- Processo aberto e devidamente instruído.

2.3. ATIVIDADE: ANALISAR O PROCESSO

Objetivo da atividade:

- O setor envolvido poderá ser o proponente do acordo, neste caso, ele será o responsável por elaborar a minuta e o plano de trabalho e encaminhar `a DSRI, mas se a oportunidade identificada surgir na DSRI, os documentos serão enviados ao setor envolvido, conforme a área correspondente ao objeto do acordo, para análise e emissão de parecer.

Responsável:

- Setor(es) envolvido(s)

Entradas (Inputs, insumos) para atividade:

- Processo devidamente instruído.

Descrição das tarefas:

- Receber o processo no SUAP;
- Analisar os documentos;
- Emitir parecer;

Saídas (Outputs, Produtos) da atividade:

- Parecer emitido e processo reencaminhado à DSRI.

2.4. ATIVIDADE: REALIZAR ANÁLISE JURÍDICA

Objetivo da atividade:

- Todos os acordos de cooperação técnica internacional deverão ser enviados para análise jurídica para verificar a legalidade relacionada ao tema.

Responsável:

- Procuradoria Jurídica

Entradas (Inputs, insumos) para atividade:

- Processo devidamente instruído.

Descrição das tarefas:

- 1) Receber o processo no SUAP;
- 2) Realizar análise quanto a legalidade;
- 3) Emitir parecer;

Saídas (Outputs, Produtos) da atividade:

- Processo contendo parecer jurídico.

2.5. ATIVIDADE: ENCAMINHAR O TERMO PARA ASSINATURAS

Objetivo da atividade:

- Após a aprovação e assinatura do Reitor, o termo deverá ser encaminhado para a instituição parceira, para que os titulares assinem as vias do termo e devolvam para a DSRI. Poderá ocorrer a assinatura em conjunto quando as partes estiverem presentes em local e horário combinado. Após todas as assinaturas o termo de acordo está firmado.

Responsável:

- Diretoria Sistêmica de Relações Internacionais.

Entradas (Inputs, insumos) para atividade:

- Termo de acordo assinado pelo Reitor

Descrição das tarefas:

- Encaminhar o termo assinado pelo Reitor em formato digital por e-mail para a instituição parceira;
- Encaminhar o termo físico pelo correio para a assinatura da instituição parceira;
- Após o recebimento do termo assinado, encaminhar um extrato para publicação no DOU e anexar a publicação ao processo.

Saídas (Outputs, Produtos) da atividade:

- Termo de acordo formalizado